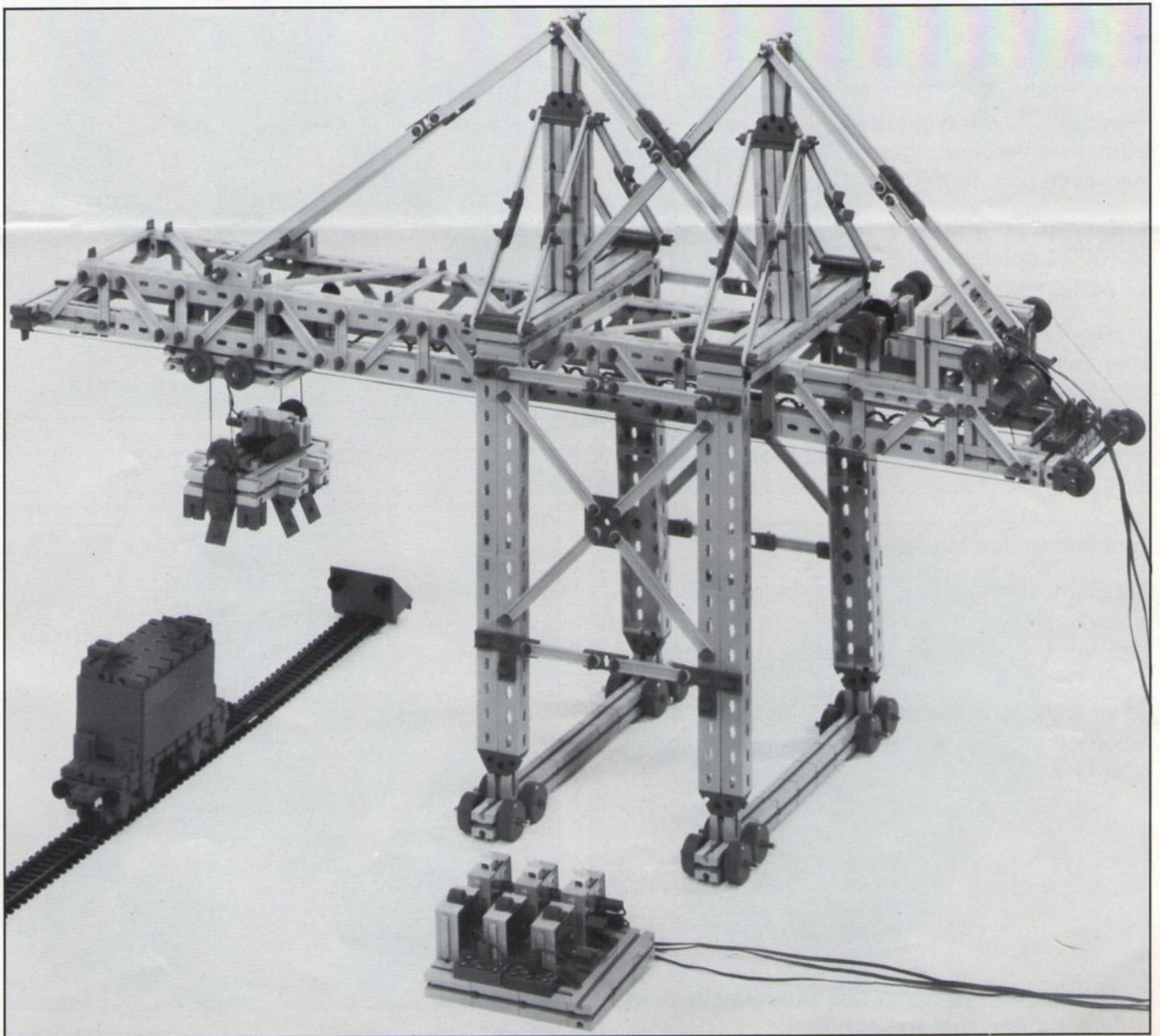


fischertechnik®

Club-Modell 4/79

Bauanleitung »Containerkran«



Club-Modell

4/79

Im Mai 1966 machte das erste Vollcontainerschiff, die „Fairland“, in Bremen fest. Damit hatte an der Weser das Container-Zeitalter begonnen. Inzwischen wurde der Container-Terminal Bremerhaven großzügig ausgebaut. Er umfaßt heute eine Million qm Aufstell- und Verkehrsfläche – bei 2.500 m Kailänge – und verfügt über 9 Containerkräne (auch Containerbrücken genannt) mit einer Tragfähigkeit von je 45–54 t, zahlreiche Portalstapler, Zugmaschinen, Service-Trailer und Dieselstapler.

Spezialzüge wie der Containerzug „Delphin“ verbinden Bremen/Bremerhaven auf vollelektrifizierten Strecken im sogenannten „Nachtsprung“ mit über 50 Binnenterminals in den wichtigsten deutschen und europäischen Industrie- und Verbrauchszentren. Im Güterfernverkehr (per LKW) gewährleistet ein dichtes Autobahnnetz schnellste Verbindungen zwischen Bremen/Bremerhaven und dem Binnenland.

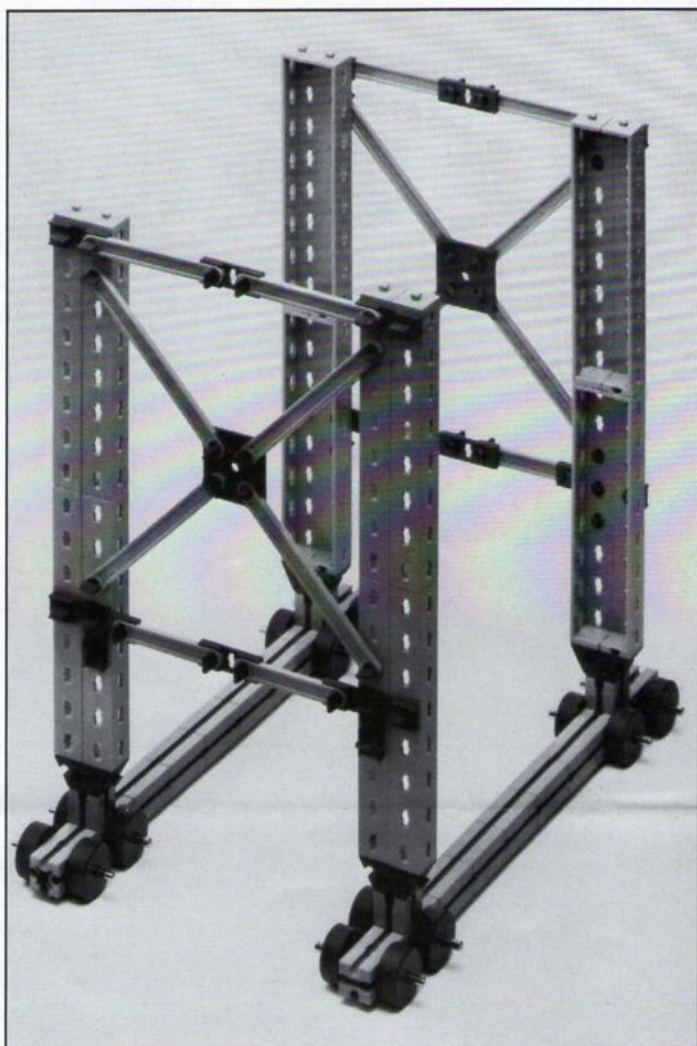
Im Jahre 1978 wurden in Bremen/Bremerhaven 582000 Container mit einem Gesamtgewicht von 4,9 Millionen t umgeschlagen.

Dieses für Bremen gültige Beispiel läßt sich ebenso mit ein paar geänderten Zahlen auf Hamburg oder andere internationale Hafenstädte übertragen. Das zeigt, daß die Warenbeförderung per Container heute eine hochrangige Bedeutung hat.

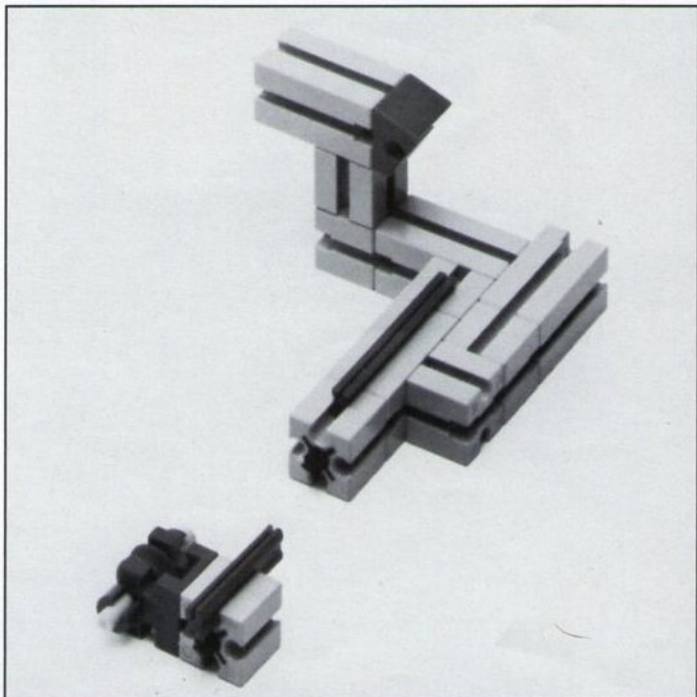
Funktionen des Modells

Der Containerkran bewegt sich beim Entladen eines Schiffes auf den parallel zum Kai verlegten Gleisen, bis der Ausleger über dem Container steht. Dann fährt die Laufkatze aus, der Greifer senkt sich, verriegelt den Container, hebt ihn an, befördert ihn zum Transportfahrzeug (Waggon oder LKW), senkt ihn ab und entriegelt ihn.

(Funktionen der Schalter des Steuerpults siehe „Erläuterungen zum Schaltplan“).

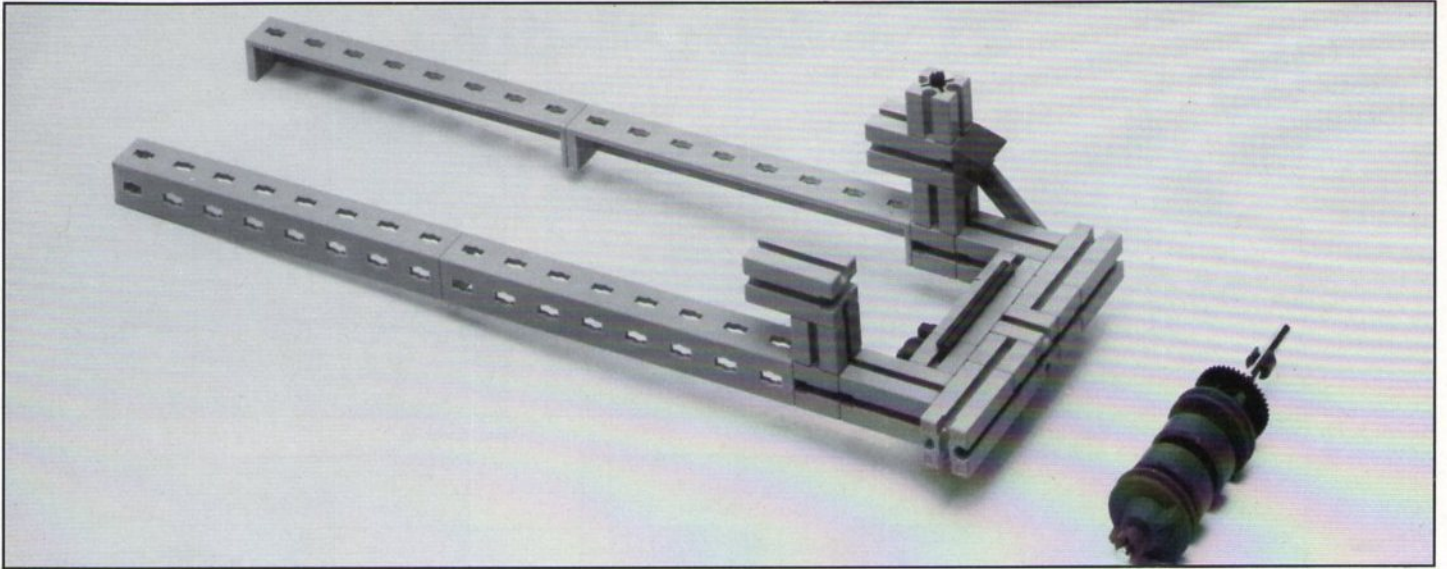


Baustufe 1: Unterbau

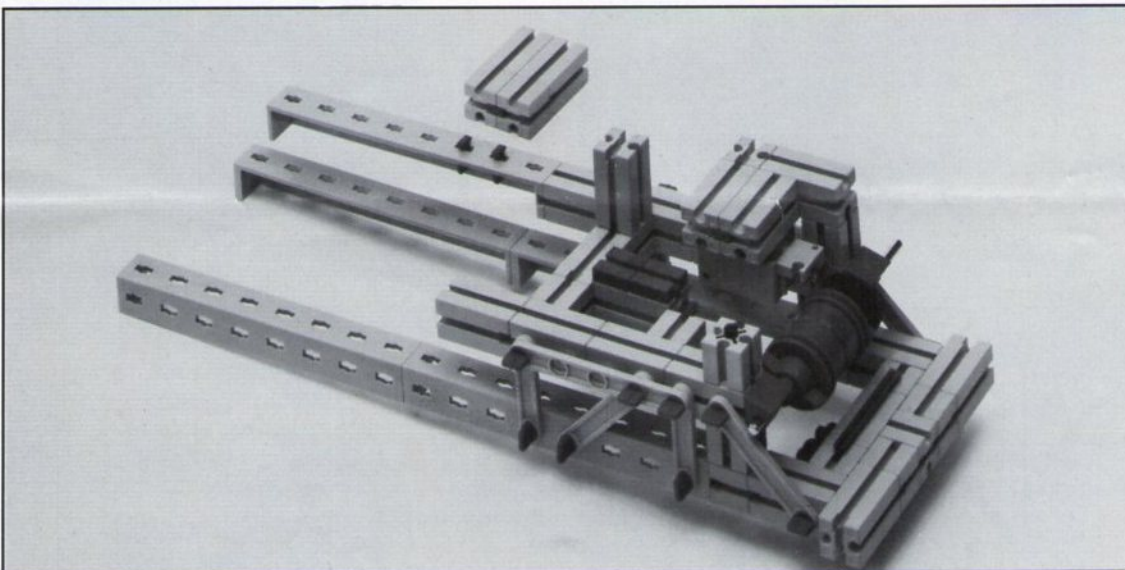


Baustufe 2: Ausleger, hinterer Teil

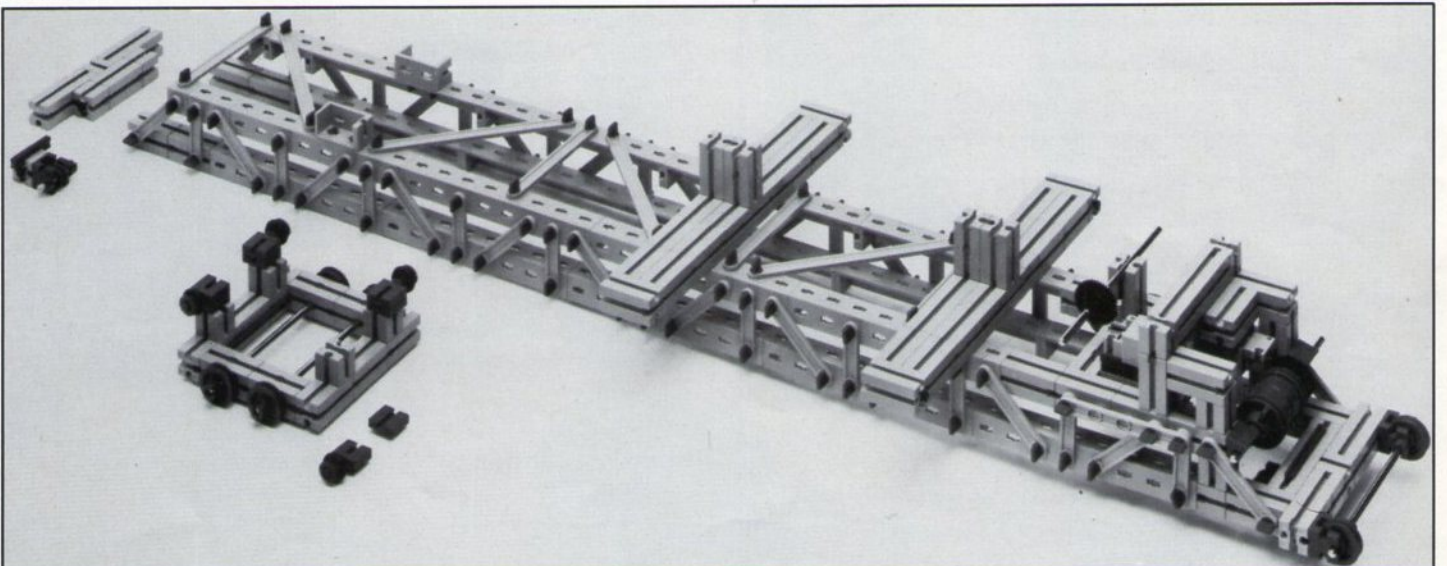
fischertechnik®



Baustufe 3

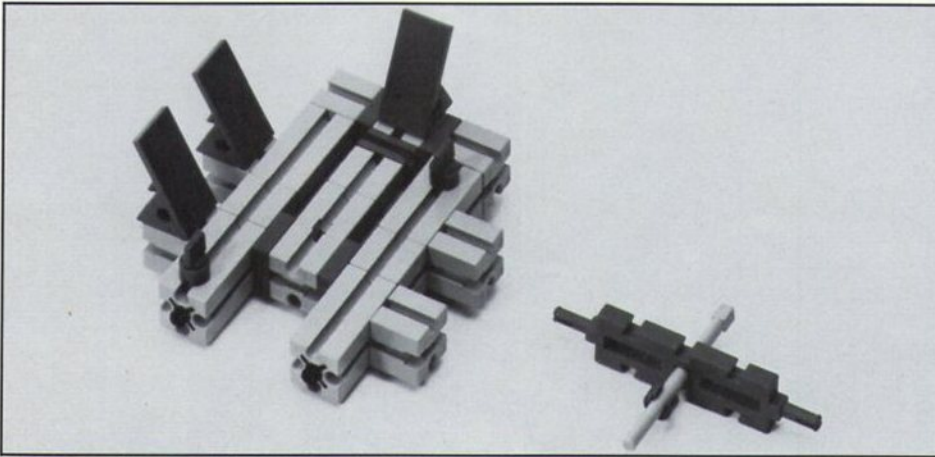


Baustufe 4

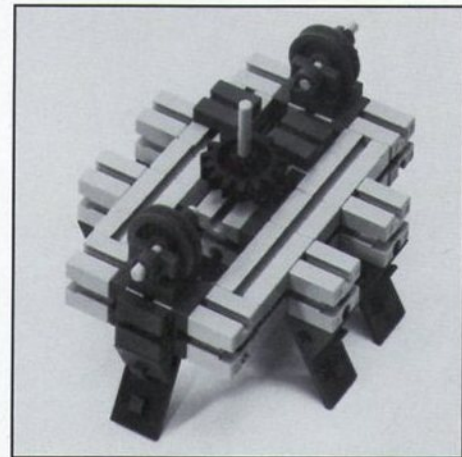


Baustufe 5: Ausleger, komplett, mit Laufkatze (unmontiert). Zunächst Laufkatze einschieben, dann Vorderteil des Auslegers montieren

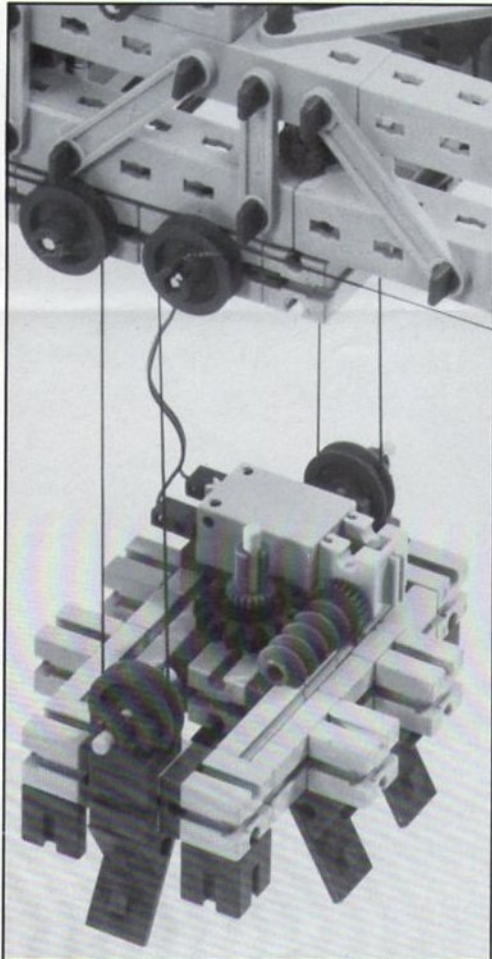
Bauanleitung »Containerkran«



Baustufe 6: Greifer und Verriegelung, unmontiert



Baustufe 7: Greifer, montiert, ohne Motor



Baustufe 8: Greifer, komplett, aufgehängt



Baustufe 9: Kran, hinterer Teil, komplett

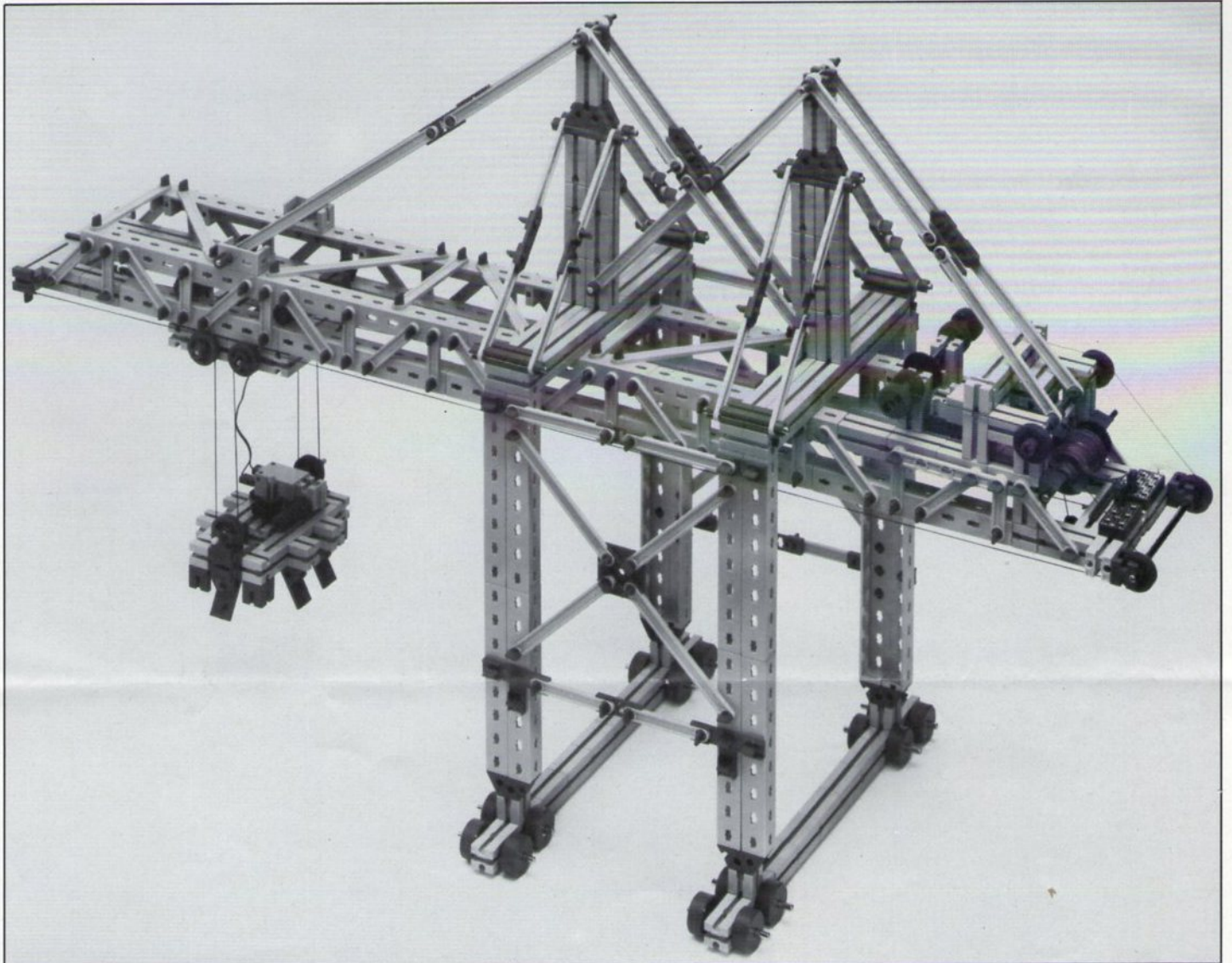
Stückliste für den Containerkran

83 Bausteine 30	4 Flugzeugräder mont.	4 Winkelträger 30	10 Laschen 15
14 Bausteine 30 mit Bohrung	42 Klemmbuchsen 5 (mit Federring)	34 Winkelträger 120	14 Laschen 21,3
27 Bausteine 15	18 Winkelsteine gleichseitig	22 I-Streben 30	4 Riegelscheiben
18 Bausteine 15 mit 2 Zapfen	2 Winkelsteine gleichschenkl.	4 I-Streben 45	18 Räder 23
2 Flachnaben	2 Seiltrommeln	20 I-Streben 60	4 Radachsen
4 Klemmbuchsen 10 (mit Federring)	4 Klemmringe für Seiltrommel	4 I-Streben 75	8 Verschußriegel
2 Nylonseile	5 Achsen 110	4 I-Streben 90	12 Bausteine 5
2 Achsen 110 mit Zahnrad Z 44	18 Achsen 50	24 X-Streben 42,4	12 Bausteine 7,5
2 Mini-Motoren 6 Volt	9 Verbindungsstücke 15	8 X-Streben 84,8	6 Rollenlager
2 Getriebehalter mit Schnecke, m 0,5	10 Verbindungsstücke 30	14 X-Streben 106,0	2 Seilrollen \varnothing 12
1 Verteilerplatte einpolig grün	3 Verbindungsstücke 45	2 X-Streben 169,6	4 K-Achsen 30
1 Verteilerplatte einpolig rot	8 Seilrollen	2 Kreuzknotenplatten	2 I-Streben 60 mit Loch
2 Flachstecker grün	1 Gummiring für Reifen 45	186 S-Riegel 4 mm	4 T-Laschen
2 Flachstecker rot	2 Winkelträger 15	10 S-Riegel 6 mm	

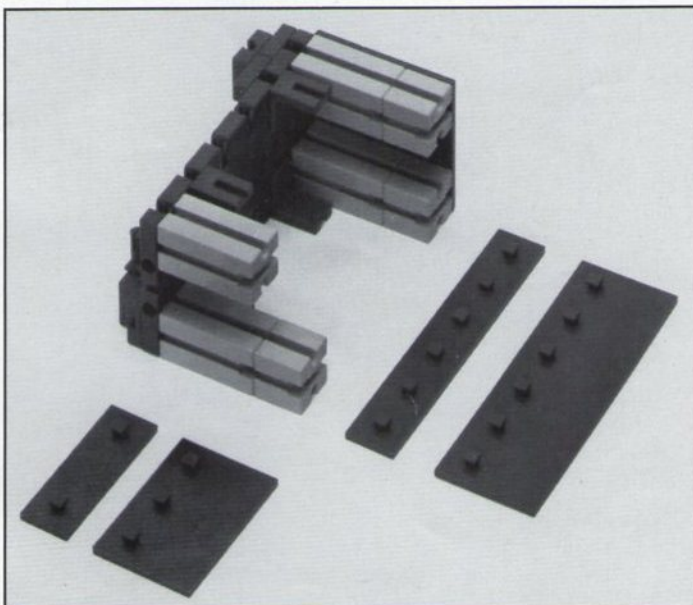
Club-Modell 4/79



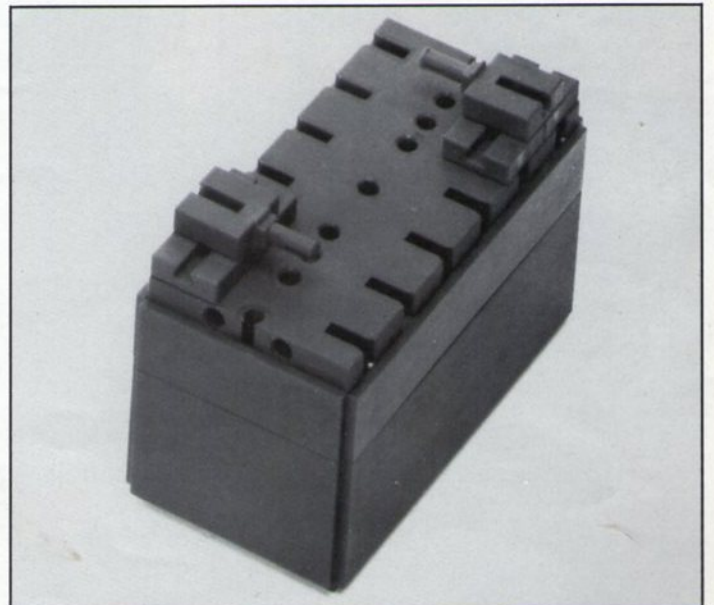
® fischer-werke
Artur Fischer GmbH & Co. KG
7244 Tumlingen/Waldachtal
Kreis Freudenstadt
Telefon (0 74 43) 12-1



Baustufe 10: Kran ohne Steuerpult, Schienen, Waggon und Container

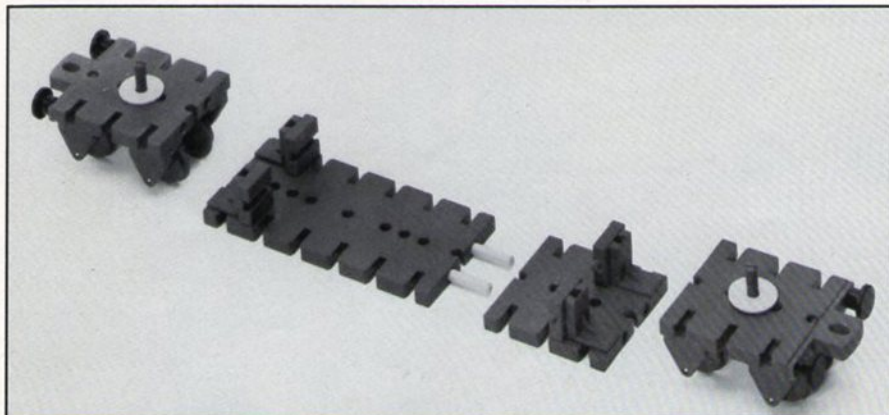


Baustufe 11: Container

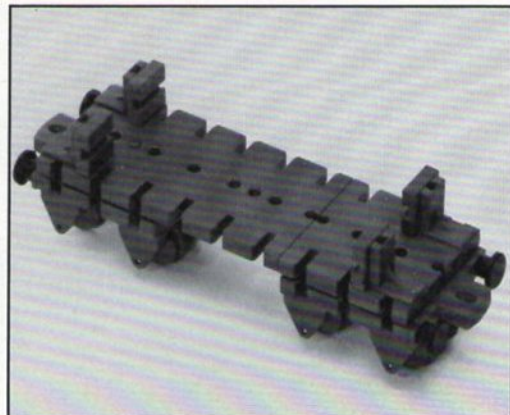


Baustufe 12

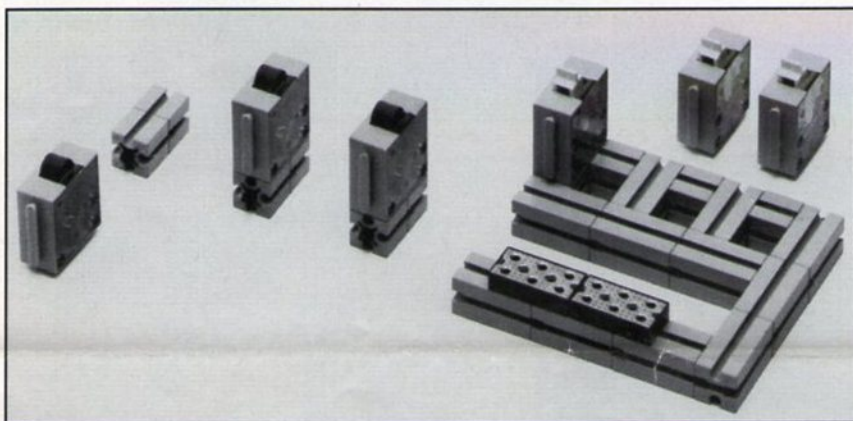
Bauanleitung »Containerkran«



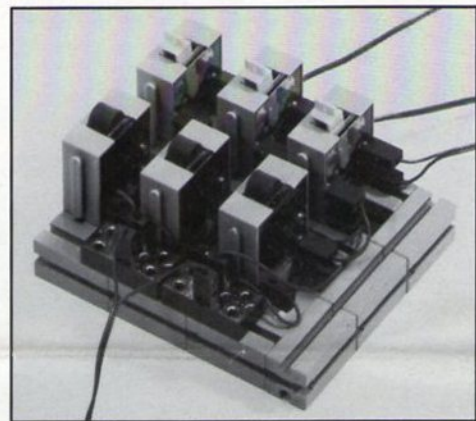
Baustufe 13: Container-Waggon für Bau-Spiel-Bahn



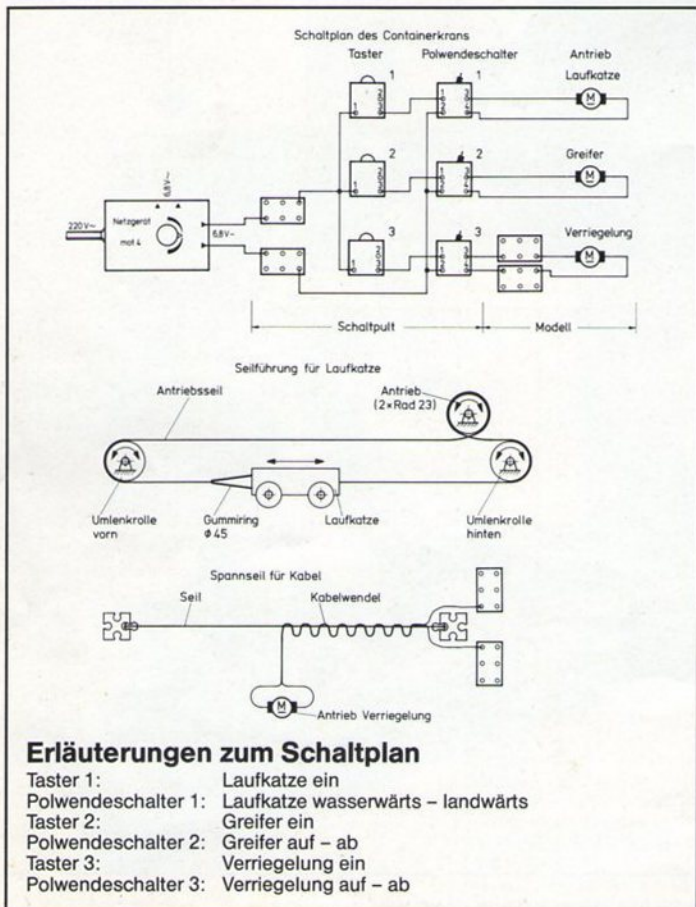
Baustufe 14



Baustufe 15: Steuerpult



Baustufe 16



Stückliste für den Containergreifer

- 4 Bausteine 30
- 1 Baustein 30 mit Bohrung
- 11 Bausteine 15
- 2 Bausteine 15 mit 2 Zapfen
- 1 Klemmbuchse 10 (mit Federring)
- 1 Mini-Motor 6 Volt
- 1 Getriebebock mit Schnecke mini, m 1,5
- 8 Klemmbuchsen 5 (mit Federring)
- 1 Klemmzahnrad Z 15 (schwarz)
- 6 Winkelsteine gleichseitig
- 3 Verbindungsstücke 15
- 2 Seilrollen
- 2 S-Riegel 6 mm
- 1 Riegelscheibe
- 10 Bausteine 5
- 1 Baustein 7,5
- 2 Rollenlager
- 4 Bausteine V 15 Eck
- 6 Bauplatten 15 x 30 mit Zapfen
- 1 K-Achse mit Vierkantansatz
- 2 K-Achsen 30
- 1 Lenkbalken

Stückliste für den Container

- 1 Grundplatte 90 x 45 x 5,5
- 4 Bausteine 30
- 4 Bausteine 15
- 4 Bausteine 5

Stückliste für den Containerwagen

- 2 Radachsen 15 x 15 x 5,5
- 3 Bauplatten 15 x 90
- 3 Bauplatten 30 x 90
- 2 Bauplatten 15 x 45
- 2 Bauplatten 30 x 45
- 4 Winkelsteine 10 x 15 x 15

Stückliste für den Containerwagen

- 1 Grundplatte 90 x 45 x 5,5
- 3 Grundplatten 45 x 45 x 5,5
- 2 Pufferstangen
- 4 Puffer
- 4 Radsätze
- 8 Radlager
- 2 V-Achsen 4 x 17
- 2 Scheiben 4
- 4 Winkelsteine 10 x 15 x 15
- 4 Bausteine 5
- 2 K-Achsen 30,4 ø

Stückliste für die Steuerung des Containerkrans

- 12 Bausteine 30
- 3 Bausteine 15
- 6 Bausteine 15 mit 2 Zapfen
- 1 Verteilerplatte grün
- 1 Verteilerplatte rot
- 3 Taster
- 3 Polwendeschalter
- diverse Kabel und Stecker